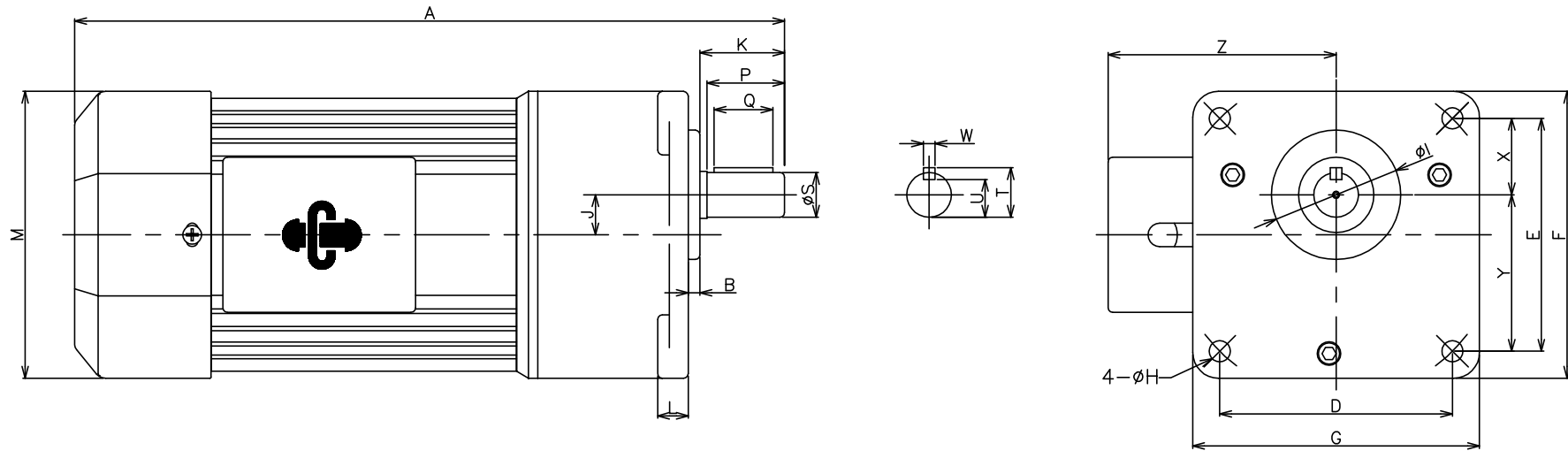


# A-TYPE 立式齒輪減速機 (AF)



尺寸圖表 (單位: mm )

減速比 GEAR RATIO	馬達容量 MOTOR CAPACITY	A	B	D	E	F	G	H	I	J	K	L	出力軸 Output Shaft					M	X	Y	Z	
													P	Q	S	T	U					W
1/3~1/180	1/8 HP(100W)	277	5	99	99	122	122	9	55	17	36	13	33	25	19	21	16	5	122	32.5	66.5	97
1/3~1/180	1/4 HP(200W)	306	5	99	99	122	122	9	55	17	36	13	33	25	19	21	16	5	122	32.5	66.5	97
1/3~1/180	1/3 HP(250W)	306	5	99	99	122	122	9	55	17	36	13	33	25	19	21	16	5	122	32.5	66.5	97

## 特點說明:

- 齒輪元件均採用特殊合金鋼SCM220、SCM440、SCM415、S45C等進口鋼料，以專用刀具精滾處理，品質穩定，傳動效率高。
- 齒輪潤滑油，採用進口二硫化鉬，潤滑油脂，耐高溫，效果好，永久免換油保養。
- 機體外殼採特殊鋁擠型設計，溫昇低，重量輕，表面經高溫烤漆處理、防鏽好、質感佳、外型美觀。
- 精緻小型化設計，煞車本體與馬達緊密連結，一體成型，異於一般加裝式煞車器，故煞車馬達與標準馬達規格尺寸相同(附風扇不加長)。
- 以上數值僅供參考，若有變更不另行通知。